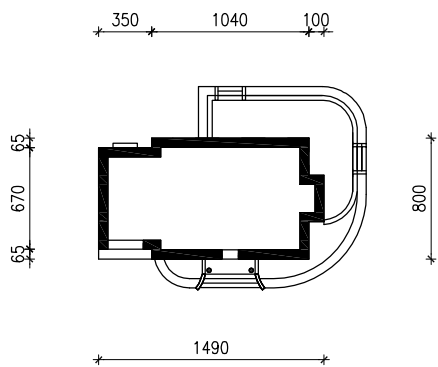


"DOM W WERBENACH 2"

MOŻNA WKLEIĆ DO PROJEKTU ZAGOSPODAROWANIA TERENU
PRZYKŁADOWE USTAWIENIE WZGLĘDEM STRON ŚWIATA



OŚ ODBICIA LUSTRZANEGO

