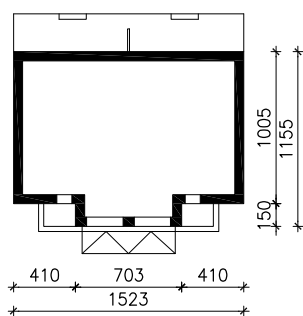
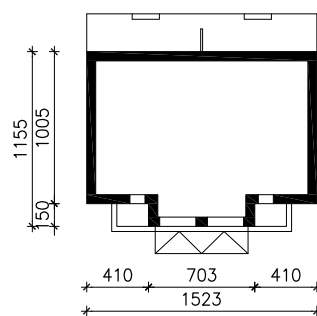


"DOM W KLEMATISACH 10 (A)"

MOŻNA WKLEIĆ DO PROJEKTU ZAGOSPODAROWANIA TERENU



OŚ ODBICIA LUSTRZANEGO



OBRYŚ BUDYNKU

Skala: 1:500